

Número de Atención Comercial	
Número de Solicitud	
Orden de Venta	
Fecha de Ingreso	

### SOLICITUD DE CLIENTE INMOBILIARIO

#### TIPO DE SOLICITUD (\*)

<input type="checkbox"/> Factibilidad de Suministro	<input type="checkbox"/> Actualización de Factibilidad	<input type="checkbox"/> Presupuesto de Conexiones
---	--	--

#### DATOS DE LA CONSTRUCTORA / PROPIETARIO (\*)

Razón Social / Nombres y Apellidos		RUC / DNI
Representante Legal		Documento de Identidad
Dirección Fiscal		
INFORMACIÓN DEL REPRESENTANTE A QUIEN SE LE ENVIARA LA "FACTURA ELECTRÓNICA"		
Nombre y Apellidos	Correo Electrónico	Teléfono

#### DATOS PROYECTO (\*)

Nombre del Proyecto	Dirección del Proyecto	Distrito
---------------------	------------------------	----------

#### DATOS DE LA PERSONA DE CONTACTO DEL PROYECTO

Nombre	DNI	Correo electrónico	Cargo	Teléfono	
N° dptos.	N° Pisos/Edificio	Fecha inicio Obra	Fecha entrega Dptos.	Sum. Aledaño (izquierdo)	Sum. Aledaño (derecho)

#### REQUERIMIENTO DE SERVICIO ELECTRICO (\*)

Potencia total solicitada (kW)	Demanda máxima total (kW)	Tipo de medidor
--------------------------------	---------------------------	-----------------

#### CONEXIONES SOLICITADAS (\*)

Cantidad	Tipo de Conexión(1)	Opción Tarifaria	Potencia(2) (kW)

#### REQUISITOS ADICIONALES (\*)

PARA FACTIBILIDAD DE SUMINISTRO ELECTRICO		Se requiere
<input type="checkbox"/>	Detalle de cuadro de cargas y cronograma de entrada de cargas (firmado por Ingeniero Electricista Colegiado)	Formato PDF
<input type="checkbox"/>	Plano de primera planta con la ubicación y distribución del banco de medidores en una zona visible, de fácil acceso para su medición según Art. 172° Ley de Concesiones Eléctricas.(firmado por Ingeniero Electricista colegiado)	Formato PDF/ Formato Autocad
<input type="checkbox"/>	Certificado de Parámetros Urbanísticos vigente	Formato PDF
<input type="checkbox"/>	Croquis de ubicación del predio, referencia del lugar y proporcionar los suministros aledaños al predio.	Formato PDF
<input type="checkbox"/>	Si el solicitante no es el propietario tiene que presentar una autorización expresa con carta con firma legalizada	Formato PDF



De acuerdo al Art. 95° de la Ley de Concesiones Eléctricas, y el Art. 3° del Reglamento Nacional de Edificaciones- Norma EC 30. El solicitante, de ser el caso, deberá reservar un área de su terreno que será destinada a la instalación de una subestación eléctrica.

PARA PRESUPUESTO DE CONEXIONES ELECTRICAS		Se requiere
<input type="checkbox"/>	Copia simple del documento de propiedad del predio y certificado de numeración de ser el caso	Formato PDF
<input type="checkbox"/>	Copia simple del documento de identidad del propietario o del representante legal (para empresas)	Formato PDF
<input type="checkbox"/>	Copia del RUC y Vigencia de Poder del representante legal (para empresas)	Formato PDF
<input type="checkbox"/>	Cuadro de cargas totales (firmado por Ingeniero Electricista colegiado) y suministros aledaños al predio	Formato PDF
<input type="checkbox"/>	Lista de departamentos (indicar la numeración). Firmado y sellado por el representante legal/propietario.	Formato PDF
<input type="checkbox"/>	Plano de primera planta con la ubicación y distribución del banco de medidores en una zona visible, de fácil acceso para su medición según Art. 172° Ley de Concesiones Eléctricas.(firmado por Ingeniero Electricista colegiado) (3)	Formato PDF/ Formato Autocad
<input type="checkbox"/>	Si el solicitante no es el propietario tiene que presentar una autorización expresa con carta con firma legalizada	Formato PDF

Firma y Sello del Rep. Legal / Propietario

Firma del Ejecutivo Inmobiliario

(1) Indicar el tipo de conexión del medidor solicitado y detallar si es para: departamento, tiendas comerciales, bomba contra incendio, servicios generales, etc.

(2) Indicar potencia unitaria

(3) Sujeto a indicación

(\*) Campos obligatorios para llenar.

# BANCO DE MEDIDORES

## MODELO 1

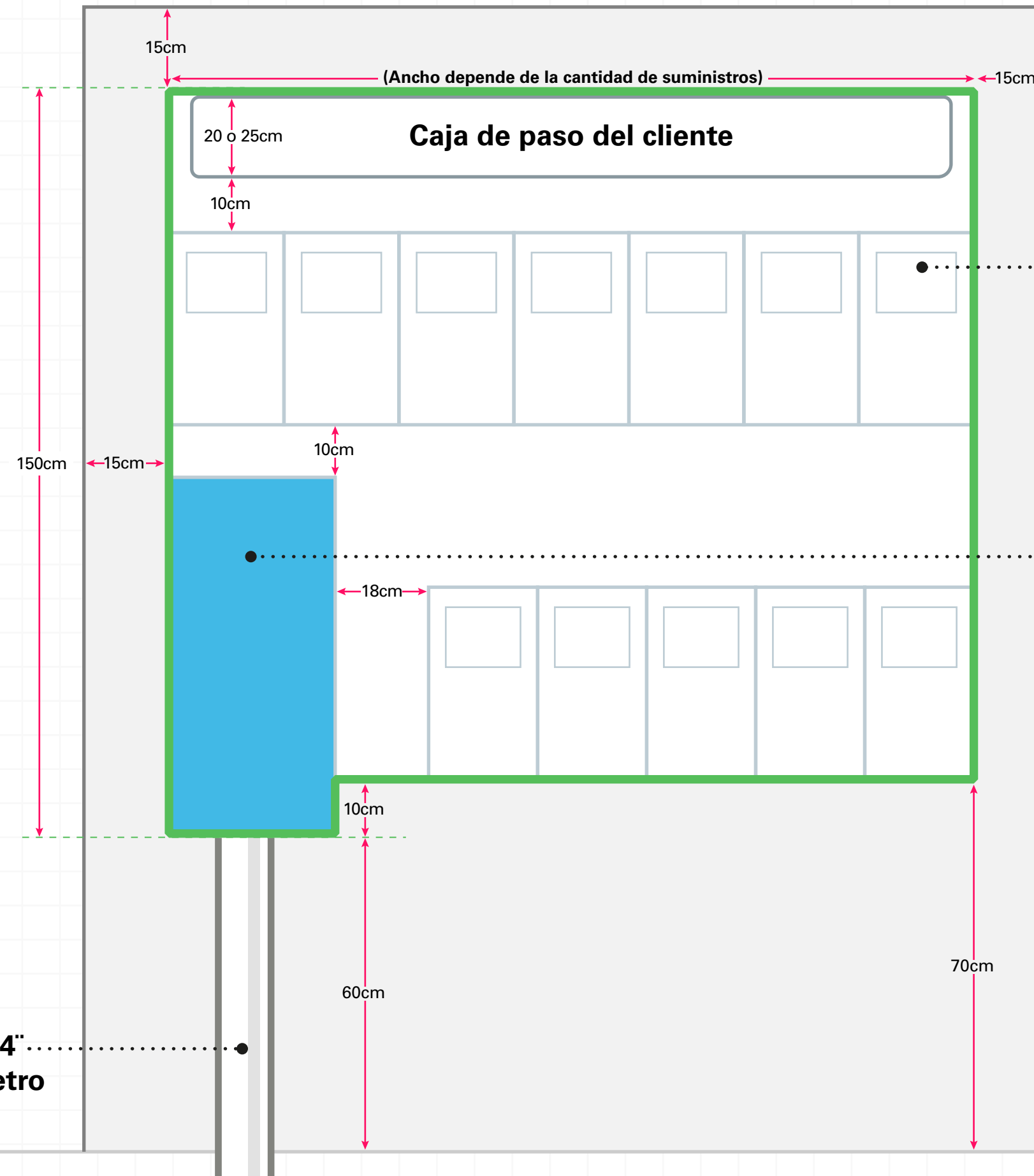
### Conexiones monofásicas

- Con caja toma F1 metálica que tiene una potencia nominal nominal de 75 kW, alimenta de 8 hasta 16 suministros monofásicos.
- Con caja toma F1 polimérica que tiene una potencia nominal de 70 kW, alimenta de 8 hasta 12 suministros monofásicos.

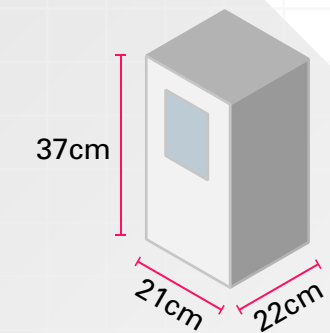
#### Notas:

- Los modelos son referenciales.
- La resistencia del concreto ( $f'c$ ) debe ser  $175 \text{ kg/cm}^2$ .
- La parte posterior tiene que tener una protección mínima de 8 cm.
- En las cajas tomas metálicas el cliente debe dejar un cable de tierra mínimo de  $10 \text{ mm}^2$ .
- Cuando los cables alimentadores del cliente vienen por el sótano, y deben ingresar a la caja de paso, las canalizaciones de dichos cables pueden ubicarse en el espacio que existe entre la parte posterior de las cajas portamedidores (cada caja solo tiene 14 cm de fondo) y el espaldar del murete cuyo fondo es de 22 cm, es decir en ese espacio libre de 8 cm.

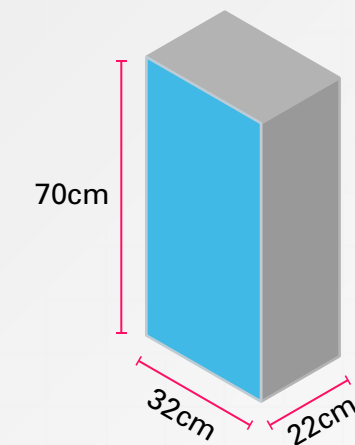
Tubo PVC - SAP de 4"  
o 100 mm de diámetro



Caja portamedidor monofásica



Caja toma F1



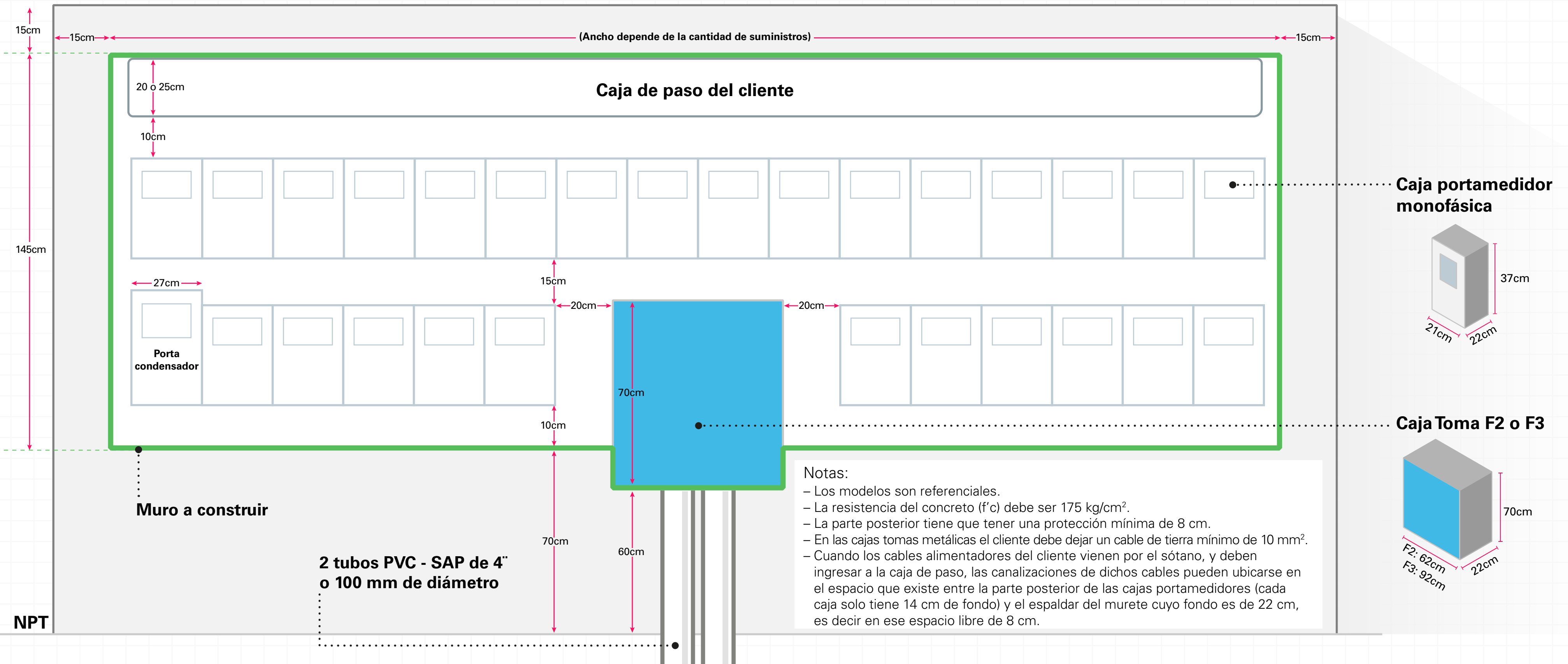
NPT

## MODELO 2

### Conexiones monofásicas

La caja toma F2 alimenta de 17 hasta 32 suministros monofásicos. La potencia es hasta 150 kW.

La caja toma F3 alimenta de 33 hasta 48 suministros monofásicos. La potencia es hasta 225 kW.

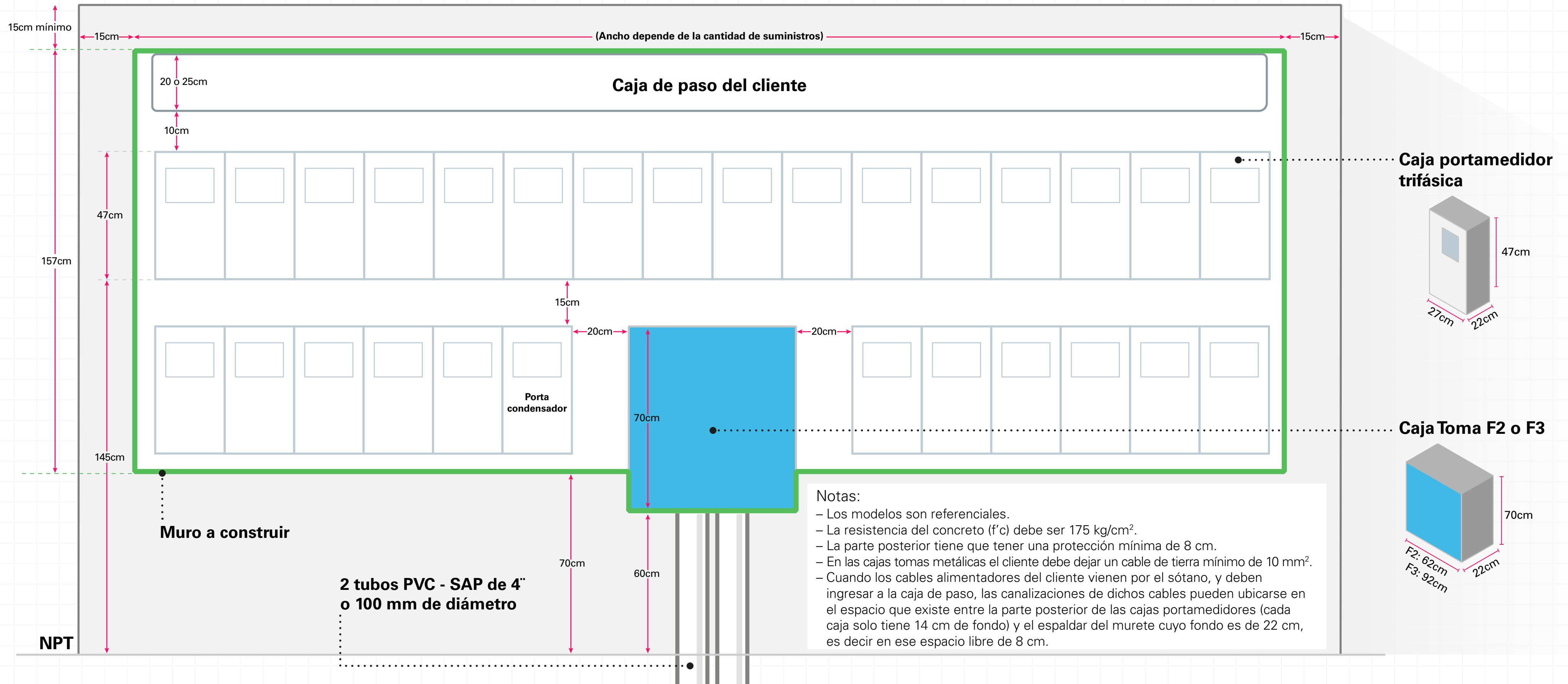


## MODELO 3

### Conexiones trifásicas

La caja toma F2 alimenta de 12 hasta 22 suministros trifásicos. La potencia es hasta 150 kW.

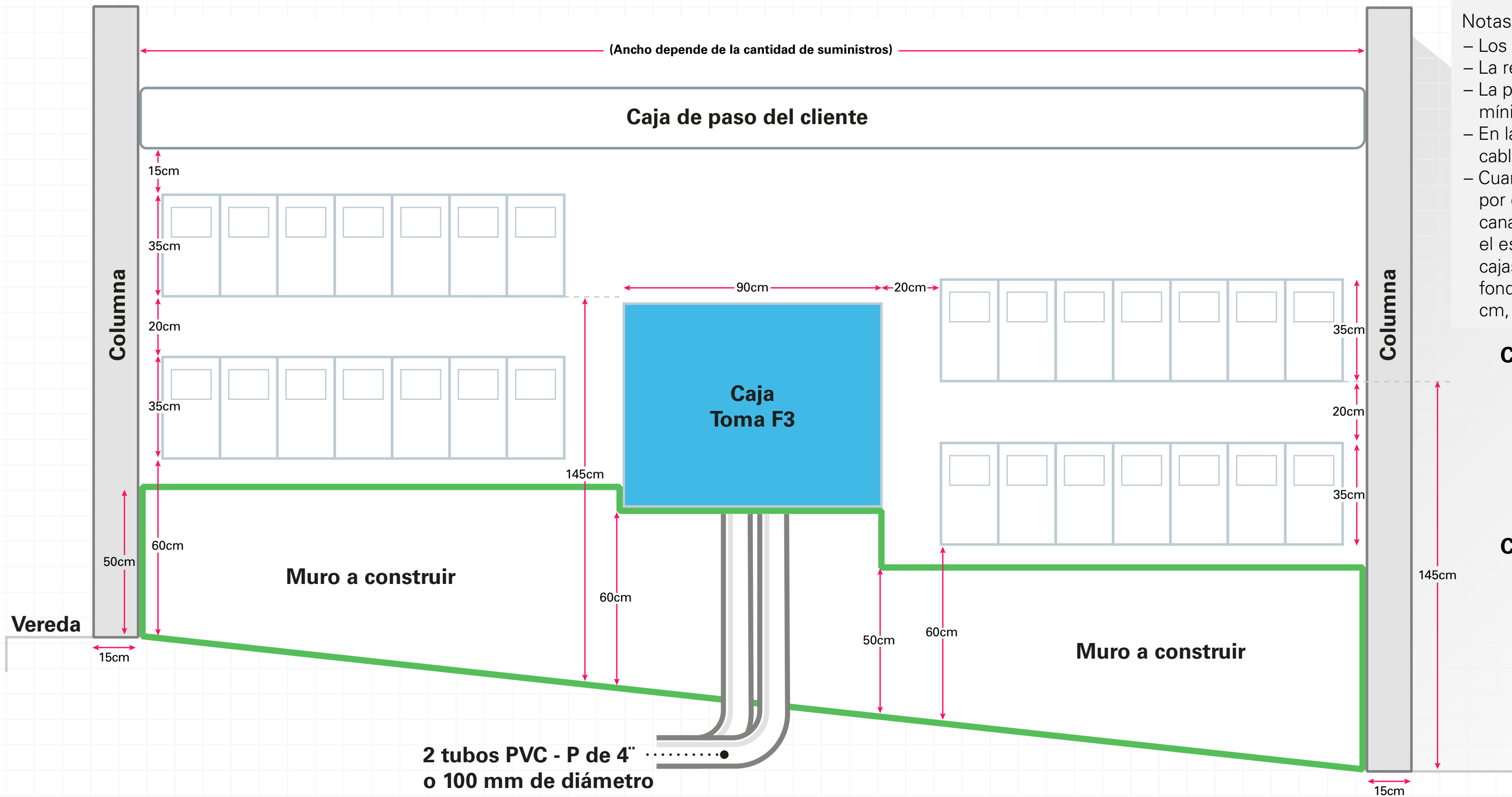
La caja toma F3 alimenta de 23 hasta 32 suministros trifásicos. La potencia es hasta 225 kW.



## MODELO 4

En rampa. Conexiones monofásicas

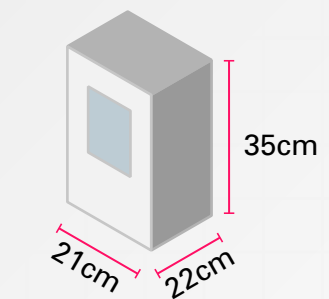
Con caja toma F3 hasta 40 suministros monofásicos. Serán 4 grupos de 10 cajas cada uno. La potencia es hasta 225 kW.



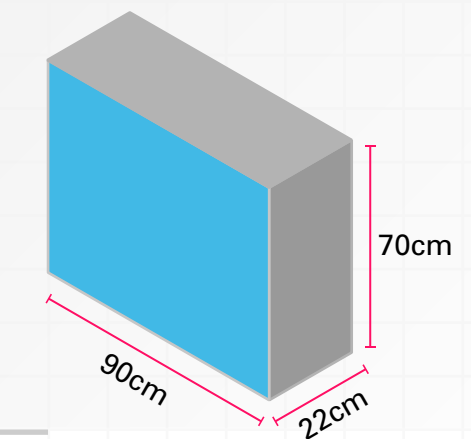
Notas:

- Los modelos son referenciales.
- La resistencia del concreto ( $f'c$ ) debe ser  $175 \text{ kg/cm}^2$ .
- La parte posterior tiene que tener una protección mínima de 8 cm.
- En las cajas tomas metálicas el cliente debe dejar un cable de tierra mínimo de  $10 \text{ mm}^2$ .
- Cuando los cables alimentadores del cliente vienen por el sótano, y deben ingresar a la caja de paso, las canalizaciones de dichos cables pueden ubicarse en el espacio que existe entre la parte posterior de las cajas portamedidores (cada caja solo tiene 14 cm de fondo) y el espaldar del murete cuyo fondo es de 22 cm, es decir en ese espacio libre de 8 cm.

**Caja portamedidor**



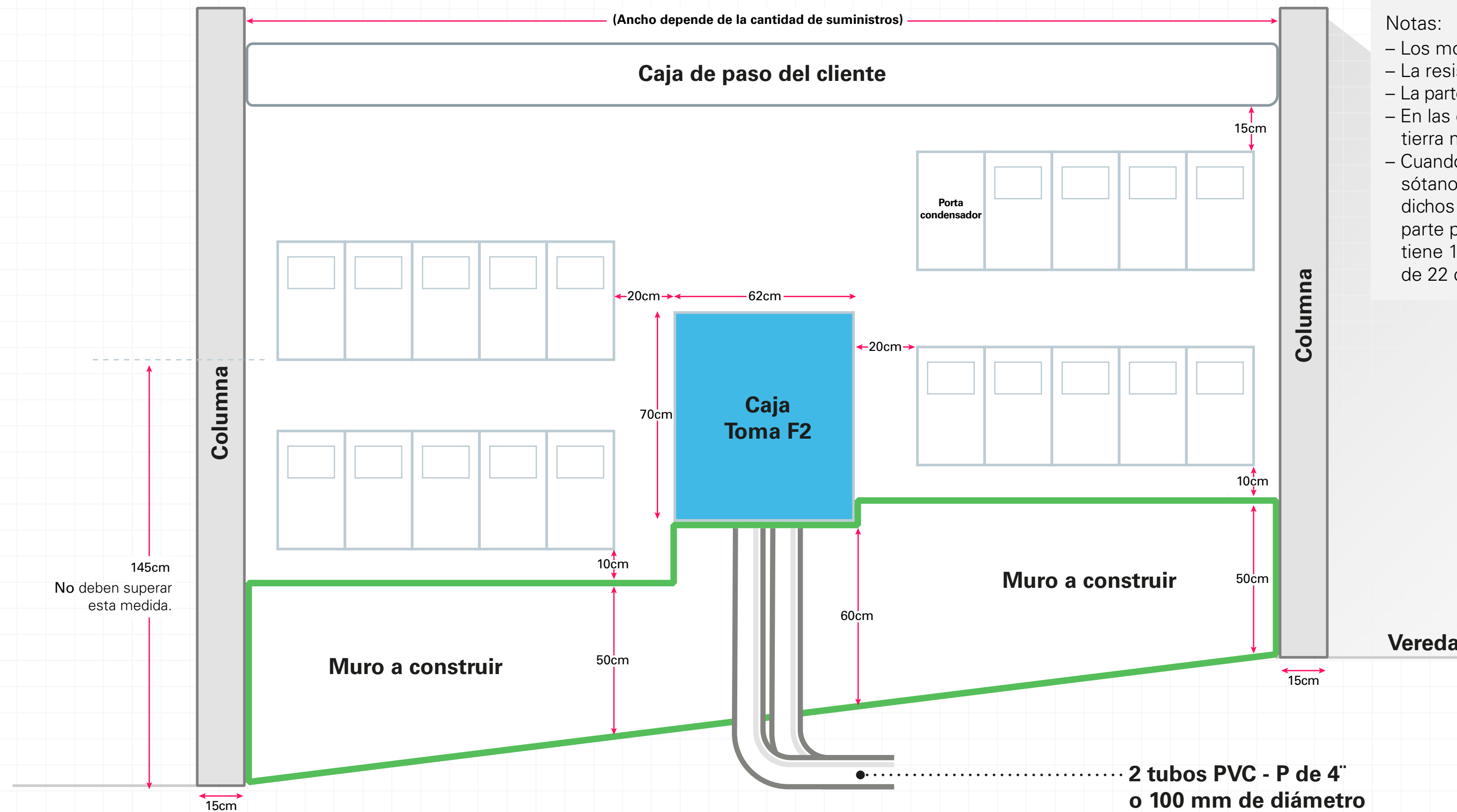
**Caja Toma F3**



## MODELO 5

### En rampa. Conexiones trifásicas

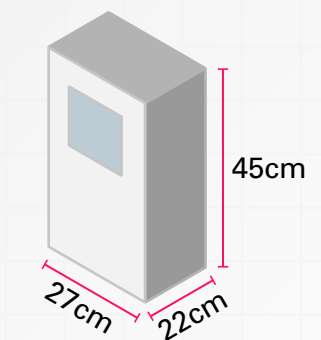
Con caja toma F2 hasta 20 suministros trifásicos. Serán 4 grupos de 5 cajas cada uno. La potencia es hasta 150 kW.



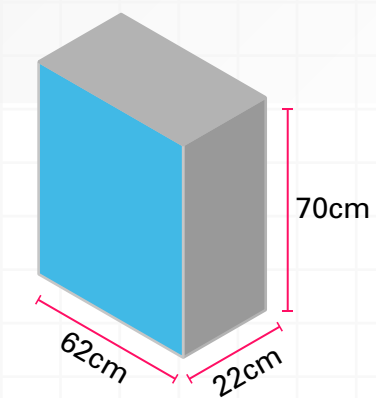
#### Notas:

- Los modelos son referenciales.
- La resistencia del concreto ( $f'c$ ) debe ser  $175 \text{ kg/cm}^2$ .
- La parte posterior tiene que tener una protección mínima de 8 cm.
- En las cajas tomas metálicas el cliente debe dejar un cable de tierra mínimo de  $10 \text{ mm}^2$ .
- Cuando los cables alimentadores del cliente vienen por el sótano, y deben ingresar a la caja de paso, las canalizaciones de dichos cables pueden ubicarse en el espacio que existe entre la parte posterior de las cajas portamedidores (cada caja solo tiene 14 cm de fondo) y el espaldar del murete cuyo fondo es de 22 cm, es decir en ese espacio libre de 8 cm.

#### Caja portamedidor



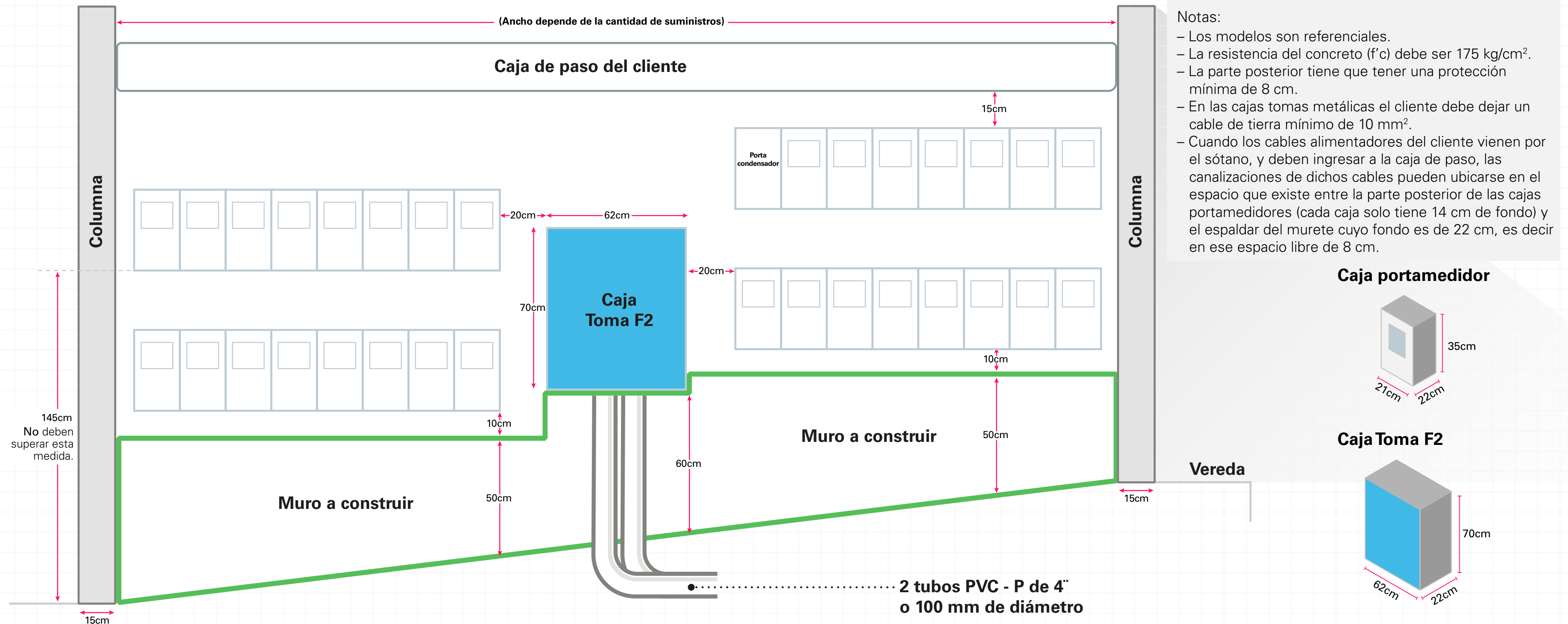
#### Caja Toma F2



## MODELO 6

### En rampa. Conexiones monofásicas

Con caja toma F2 hasta 32 suministros monofásicos que irán en 4 grupos de 8 cajas cada uno. La potencia es hasta 150 kW.



- Notas:
- Los modelos son referenciales.
  - La resistencia del concreto ( $f'c$ ) debe ser  $175 \text{ kg/cm}^2$ .
  - La parte posterior tiene que tener una protección mínima de 8 cm.
  - En las cajas tomas metálicas el cliente debe dejar un cable de tierra mínimo de  $10 \text{ mm}^2$ .
  - Cuando los cables alimentadores del cliente vienen por el sótano, y deben ingresar a la caja de paso, las canalizaciones de dichos cables pueden ubicarse en el espacio que existe entre la parte posterior de las cajas portamedidores (cada caja solo tiene 14 cm de fondo) y el espaldar del murete cuyo fondo es de 22 cm, es decir en ese espacio libre de 8 cm.